

| N. | DESCRIZIONE | DESCRIPTION |
|-------|----------------------------|---------------------|
| 102 | Corpo | Casing |
| 109 | Elemento diffusore | Interstage diffuser |
| 161 | Coperchio del corpo l.o.c. | Casing cover N.D.S. |
| 183 | Piede di appoggio | Support foot |
| 230 | Girante | Impeller |
| 344 | Lanterna motore | Bracket lantern |
| 412.2 | O-ring | O-ring |
| 400.1 | Guarnizione corpo | Casing gasket |
| 433.1 | Tenuta Meccanica | Mechanical seal |
| 506 | Paraspruzzi | Deflector |
| 801 | Motore elettrico | Electric motor |
| 900.2 | Prigioniero con dado | Stud with nut |
| 900.6 | Prigioniero con dado | Stud with nut |
| 901.4 | Vite T.E. | Hex head screw |
| 904.1 | Grano | Screw |
| 921 | Ghiera | Impeller nut |
| 921.2 | Ghiera cuscinetto | Bearing locking nut |
| 932.3 | Anello di sicurezza albero | Shaft circlip |
| 940.1 | Linguetta girante | Impeller key |

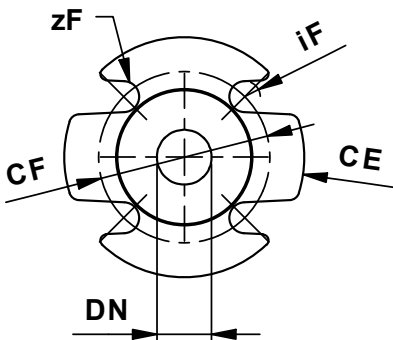
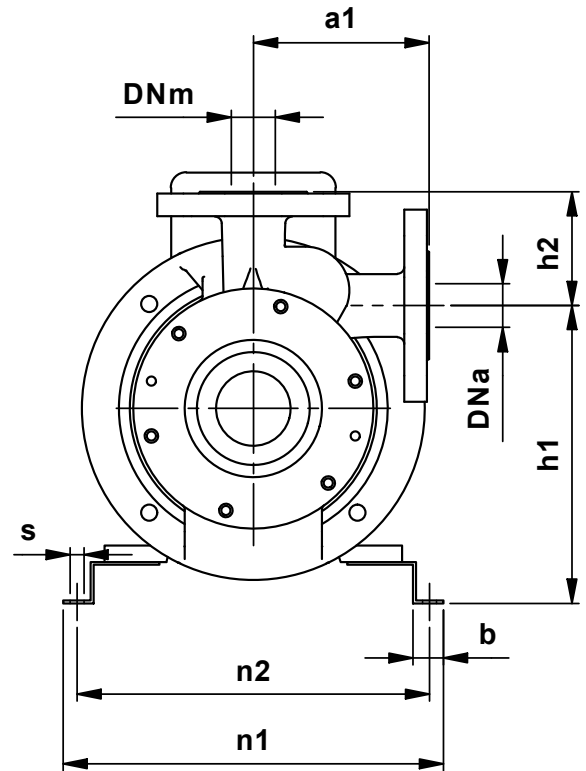
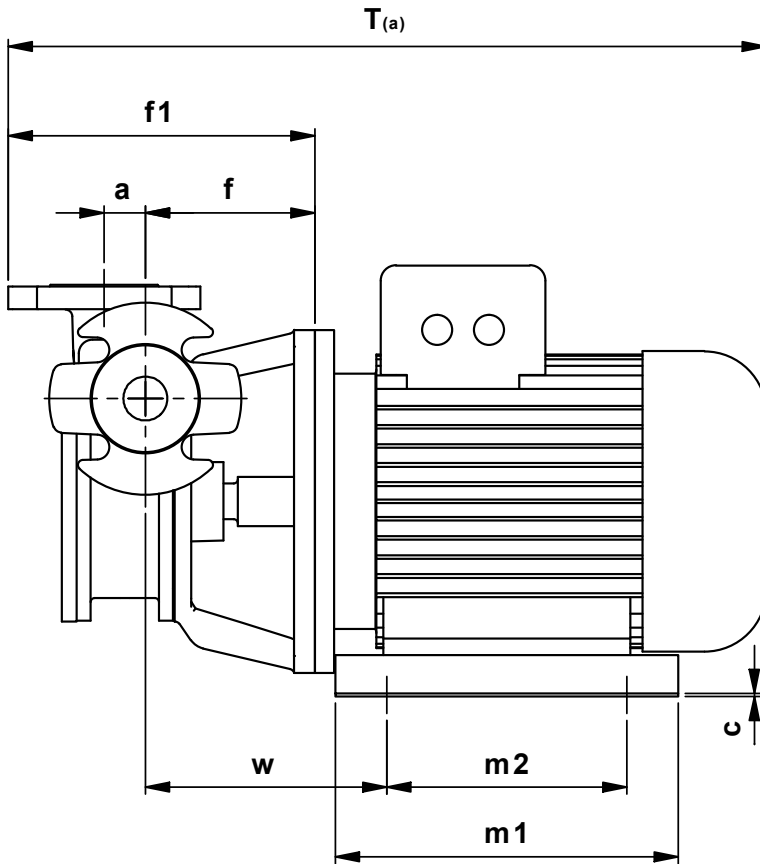
Алматы (7273)495-231
 Ангарск (3955)60-70-56
 Архангельск (8182)63-90-72
 Астрахань (8512)99-46-04
 Барнаул (3852)73-04-60
 Белгород (4722)40-23-64
 Благовещенск (4162)22-76-07
 Брянск (4832)59-03-52
 Владивосток (423)249-28-31
 Владикавказ (8672)28-90-48
 Владимир (4922)49-43-18
 Волгоград (844)278-03-48
 Вологда (8172)26-41-59
 Воронеж (473)204-51-73
 Екатеринбург (343)384-55-89
 Россия +7(495)268-04-70

Иваново (4932)77-34-06
 Ижевск (3412)26-03-58
 Иркутск (395)279-98-46
 Казань (843)206-01-48
 Калининград (4012)72-03-81
 Калуга (4842)92-23-67
 Кемерово (3842)65-04-62
 Киров (8332)68-02-04
 Коломна (4966)23-41-49
 Кострома (4942)77-07-48
 Краснодар (861)203-40-90
 Красноярск (391)204-63-61
 Курск (4712)77-13-04
 Курган (3522)50-90-47
 Липецк (4742)52-20-81
 Казахстан +7(7172)727-132

Магнитогорск (3519)55-03-13
 Москва (495)268-04-70
 Мурманск (8152)59-64-93
 Набережные Челны (8552)20-53-41
 Нижний Новгород (831)429-08-12
 Новокузнецк (3843)20-46-81
 Ноябрьск (3496)41-32-12
 Новосибирск (383)227-86-73
 Омск (3812)21-46-40
 Орел (4862)44-53-42
 Оренбург (3532)37-68-04
 Пенза (8412)22-31-16
 Петрозаводск (8142)55-98-37
 Псков (8112)59-10-37
 Пермь (342)205-81-47
 Киргизия +996(312)96-26-47

Ростов-на-Дону (863)308-18-15
 Рязань (4912)46-61-64
 Самара (846)206-03-16
 Саратов (8342)22-96-24
 Санкт-Петербург (812)309-46-40
 Саратов (845)249-38-78
 Севастополь (8692)22-31-93
 Симферополь (3652)67-13-56
 Смоленск (4812)29-41-54
 Сочи (862)225-72-31
 Ставрополь (8652)20-65-13
 Сургут (3462)77-98-35
 Сыктывкар (8212)25-95-17
 Тамбов (4752)50-40-97
 Тверь (4822)63-31-35

Тольятти (8482)63-91-07
 Томск (3822)98-41-53
 Тула (4872)33-79-87
 Тюмень (3452)66-21-18
 Ульяновск (8422)24-23-59
 Улан-Удэ (3012)59-97-51
 Уфа (347)229-48-12
 Хабаровск (4212)92-98-04
 Чебоксары (8352)28-53-07
 Челябинск (351)202-03-61
 Череповец (8202)49-02-64
 Чита (3022)38-34-83
 Якутск (4112)23-90-97
 Ярославль (4852)69-52-93



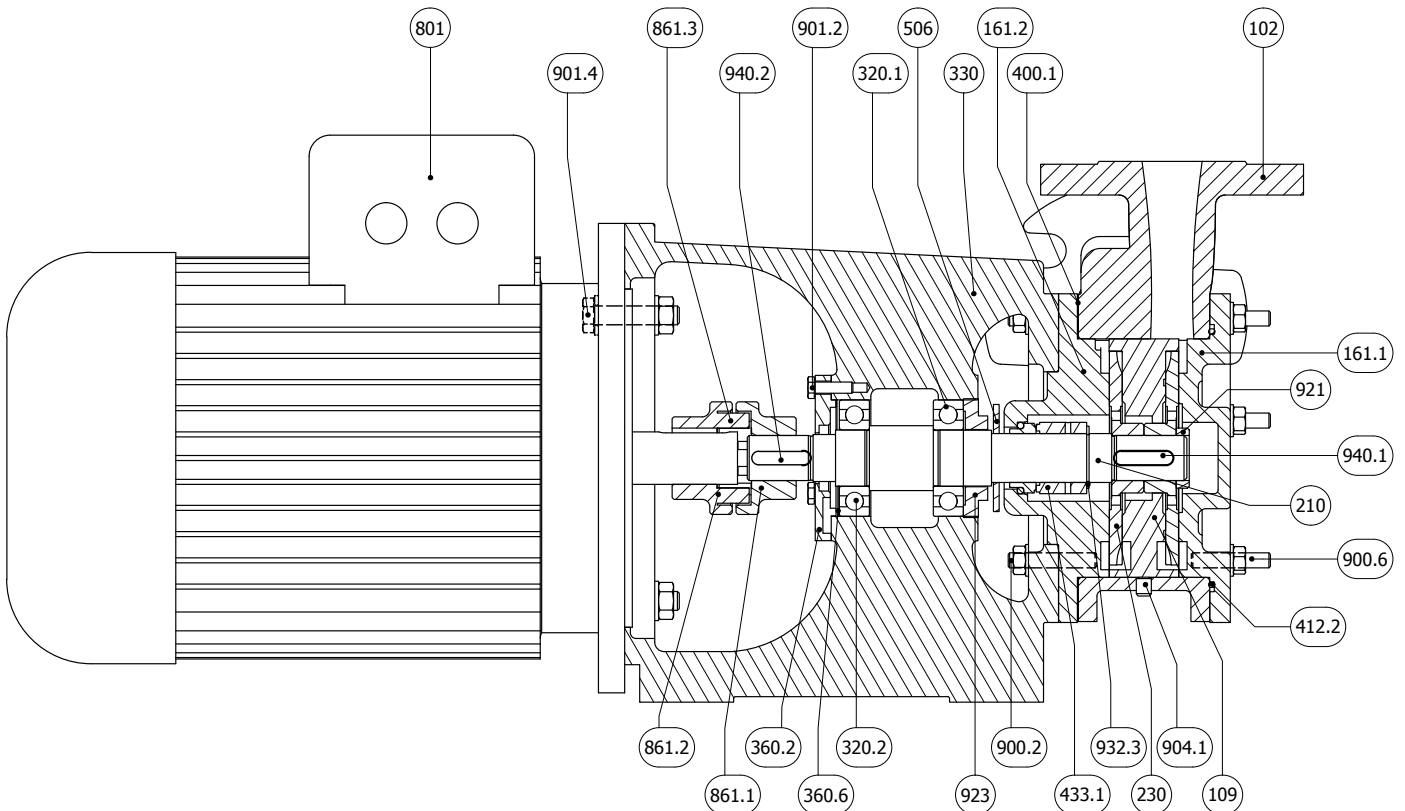
| Dimensioni Flange / Flange Dimensions (PN 25 EN 1092-2) | | | | |
|--|-----|-----|----|----|
| DNa / DNm | CE | CF | zF | iF |
| 32 | 140 | 100 | 4 | 18 |

| ACCOPPIAMENTO POTENZA - POLARITÀ / GRANDEZZA MOTORE POWER - POLARITY / MOTOR SIZE COUPLING | | | | | | | |
|---|--------|------|------|-----|------|------|------|
| 2POLI | GRAND. | 71 | 80 | 80 | 90S | 90L | 100L |
| | kW | 0,55 | 0,75 | 1,1 | 1,5 | 2,2 | 3 |
| 4POLI | GRAND. | 80 | 80 | 90S | 90L | 100L | 100L |
| | kW | 0,55 | 0,75 | 1,1 | 1,5 | 2,2 | 3 |
| 6POLI | GRAND. | 80 | 90S | 90L | 100L | | |
| | kW | 0,55 | 0,75 | 1,1 | 1,5 | | |

| Taglia Size | Motore Elettrico IEC Motor | DIMENSIONI - DIMENSION [mm] Pompa - Pumps | | | | | | | | | | | | | | | Peso ^(a) Weight | |
|----------------|-------------------------------|--|-----|----|-----|-----|-----|-----|----|-----|-----|-----|-----|----|----|-----|-------------------------------|----|
| | | DNa | DNm | a | a1 | f | f1 | h1 | h2 | m1 | m2 | n1 | n2 | s | b | w | T(a) | Kg |
| 13 | 90 | 32 | 32 | 30 | 128 | 118 | 217 | 185 | 84 | 230 | 135 | 211 | 191 | 10 | 22 | 180 | 553 | 34 |
| 14 | 100 | 32 | 32 | 30 | 128 | 123 | 223 | 205 | 84 | 250 | 175 | 247 | 227 | 10 | 22 | 176 | 598 | 44 |
| 15 | 100 | 32 | 32 | 30 | 128 | 123 | 223 | 205 | 84 | 250 | 175 | 247 | 227 | 10 | 22 | 176 | 598 | 53 |

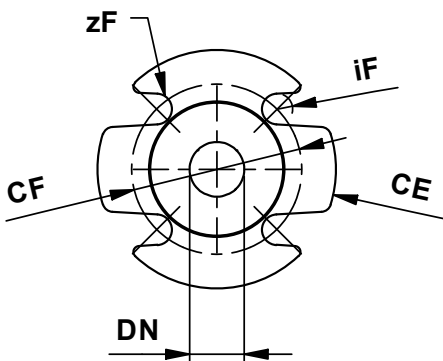
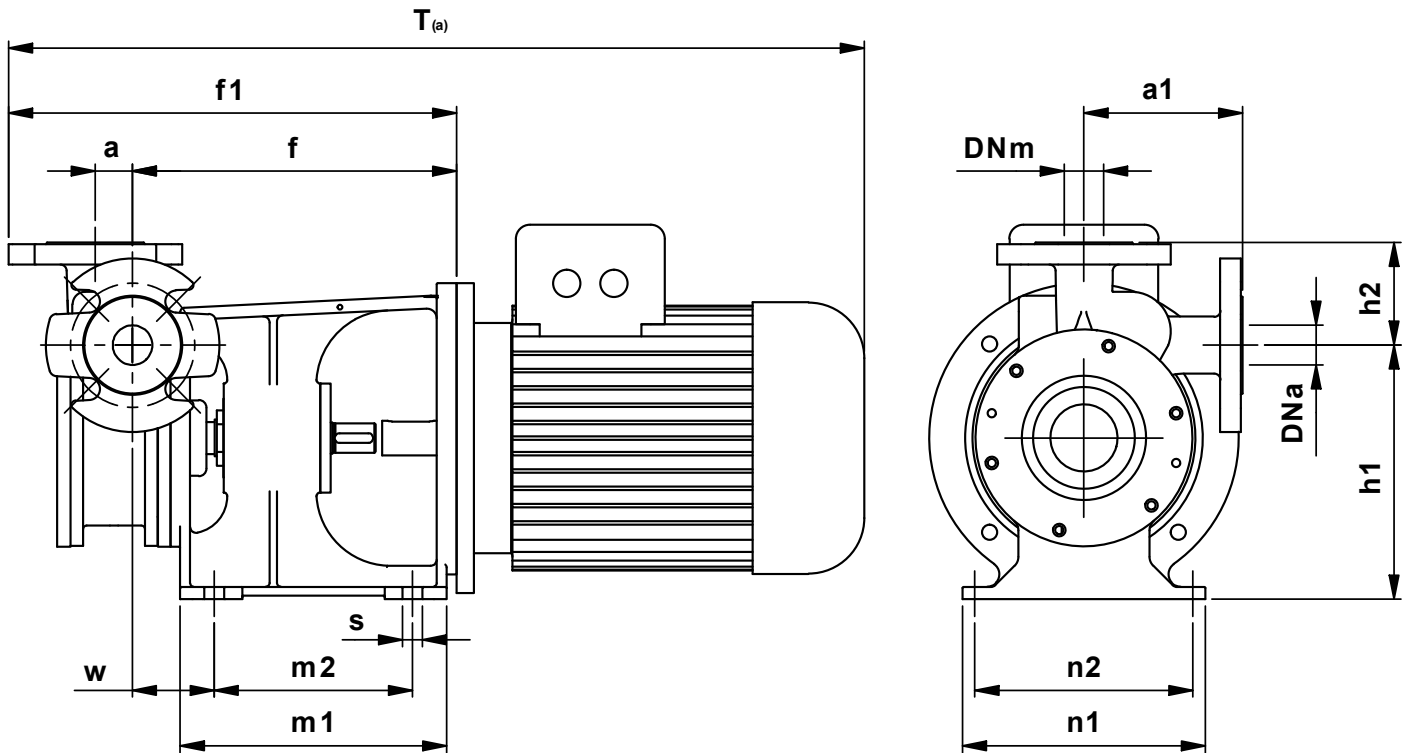
Quote e pesi suscettibili di variazione
Dimensions and weights are subject to variations

^(a) Quota indicativa può variare in funzione della marca del motore
Not binding dimension that can change according to motor brand



| N. | DESCRIZIONE | DESCRIPTION |
|-------|----------------------------|---------------------|
| 102 | Corpo | Casing |
| 109 | Elemento diffusore | Interstage difuser |
| 161.1 | Coperchio del corpo I.o.c. | Casing cover N.D.S. |
| 161.2 | Coperchio del corpo I.c. | Casing cover D.S. |
| 210 | Albero | Shaft |
| 230 | Girante | Impeller |
| 320.1 | Cuscinetto a sfere I.o.c. | Ball bearing N.D.S. |
| 320.2 | Cuscinetto a sfere I.c. | Ball bearing D.S. |
| 330 | Supporto | Bearing housing |
| 360.2 | Coperchio cuscinetto I.c. | Bearing cover D.S. |
| 360.6 | Molla di compensazione | Compensation sping |
| 412.2 | O-ring | O-ring |
| 400.1 | Guarnizione corpo | Casign gasket |
| 433.1 | Tenuta Meccanica | Mechanical seal |
| 506 | Paraspruzzi | Deflector |

| N. | DESCRIZIONE | DESCRIPTION |
|-------|----------------------------|--------------------------|
| 801 | Motore elettrico | Electric motor |
| 861.1 | Semigiunto lato pompa | Half coupling pump side |
| 861.2 | Semigiunto lato motore | Half coupling motor side |
| 861.3 | Elastomero giunto | Coupling elastomer |
| 900.2 | Prigioniero con dado | Stud with nut |
| 900.6 | Prigioniero con dado | Stud with nut |
| 901.2 | Vite T.E. | Hex head screw |
| 901.4 | Vite T.E. | Hex head screw |
| 904.1 | Grano | Screw |
| 921 | Ghiera | Impeller nut |
| 923 | Ghiera cuscinetto | Bearing locking nut |
| 932.3 | Anello di sicurezza albero | Shaft circlip |
| 940.1 | Linguetta girante | Impeller key |
| 940.2 | Linguetta giunto | Coupling key |



| Dimensioni Flange / Flange Dimensions (PN 25 EN 1092-2) | | | | |
|--|-----|-----|----|----|
| DNa / DNm | CE | CF | zF | iF |
| 32 | 140 | 100 | 4 | 18 |

| ACCOPPIAMENTO POTENZA - POLARITÀ / GRANDEZZA MOTORE POWER - POLARITY / MOTOR SIZE COUPLING | | | | | | | |
|---|--------|------|------|-----|------|------|------|
| 2POLI | GRAND. | 71 | 80 | 80 | 90S | 90L | 100L |
| | kW | 0,55 | 0,75 | 1,1 | 1,5 | 2,2 | 3 |
| 4POLI | GRAND. | 80 | 80 | 90S | 90L | 100L | 100L |
| | kW | 0,55 | 0,75 | 1,1 | 1,5 | 2,2 | 3 |
| 6POLI | GRAND. | 80 | 90S | 90L | 100L | | |
| | kW | 0,55 | 0,75 | 1,1 | 1,5 | | |

| Taglia Size | Motore Elettrico IEC Motor | DIMENSIONI - DIMENSION [mm] Pompa - Pumps | | | | | | | | | | | | | | | Peso ^(a) Weight | |
|----------------|-------------------------------|--|-----|----|-----|-----|-----|-----|----|-----|-----|-----|-----|----|-----|------|-------------------------------|--|
| | | DNa | DNm | a | a1 | f | f1 | h1 | h2 | m1 | m2 | n1 | n2 | s | w | T(a) | Kg | |
| 14 | 100 | 32 | 32 | 30 | 128 | 261 | 316 | 205 | 84 | 250 | 175 | 247 | 227 | 10 | 176 | 736 | 49 | |
| 15 | 100 | 32 | 32 | 30 | 128 | 261 | 316 | 205 | 84 | 250 | 175 | 247 | 227 | 10 | 176 | 736 | 58 | |
| 17 | 100 | 32 | 32 | 30 | 128 | 261 | 316 | 205 | 84 | 250 | 175 | 247 | 227 | 10 | 176 | 736 | 70 | |

Quote e pesi suscettibili di variazione
Dimensions and weights are subject to variations

^(a) Quota indicativa può variare in funzione della marca del motore
Not binding dimension that can change according to motor brand

Алматы (7273)495-231
Ангарск (3955)60-70-56
Архангельск (8182)63-90-72
Астрахань (8512)99-46-04
Барнаул (3852)73-04-60
Белгород (4722)40-23-64
Благовещенск (4162)22-76-07
Брянск (4832)59-03-52
Владивосток (423)249-28-31
Владикавказ (8672)28-90-48
Владимир (4922)49-43-18
Волгоград (844)278-03-48
Вологда (8172)26-41-59
Воронеж (473)204-51-73
Екатеринбург (343)384-55-89
Россия +7(495)268-04-70

Иваново (4932)77-34-06
Ижевск (3412)26-03-58
Иркутск (395)279-98-46
Казань (843)206-01-48
Калининград (4012)72-03-81
Калуга (4842)92-23-67
Кемерово (3842)65-04-62
Киров (8332)68-02-04
Коломна (4966)23-41-49
Кострома (4942)77-07-48
Краснодар (861)203-40-90
Красноярск (391)204-63-61
Курск (4712)77-13-04
Курган (3522)50-90-47
Липецк (4742)52-20-81
Казахстан +7(7172)727-132

Магнитогорск (3519)55-03-13
Москва (495)268-04-70
Мурманск (8152)59-64-93
Набережные Челны (8552)20-53-41
Нижний Новгород (831)429-08-12
Новокузнецк (3843)20-46-81
Ноябрьск (3496)41-32-12
Новосибирск (383)227-86-73
Омск (3812)21-46-40
Орел (4862)44-53-42
Оренбург (3532)37-68-04
Пенза (8412)22-31-16
Петрозаводск (8142)55-98-57
Псков (8112)59-10-37
Пермь (342)205-81-47
Киргизия +996(312)96-26-47

Ростов-на-Дону (863)308-18-15
Рязань (4912)46-61-64
Самара (846)206-03-16
Саранск (8342)22-96-24
Санкт-Петербург (812)309-46-40
Саратов (845)249-38-78
Севастополь (8692)22-31-93
Симферополь (3652)67-13-56
Смоленск (4812)29-41-54
Сочи (862)225-72-31
Ставрополь (8652)20-65-13
Сургут (3462)77-98-35
Сыктывкар (8212)25-95-17
Тамбов (4752)50-40-97
Тверь (4822)63-31-35

Тольятти (8482)63-91-07
Томск (3822)98-41-53
Тула (4872)33-79-87
Тюмень (3452)66-21-18
Ульяновск (8422)24-23-59
Улан-Удэ (3012)59-97-51
Уфа (347)229-48-12
Хабаровск (4212)92-98-04
Чебоксары (8352)28-53-07
Челябинск (351)202-03-61
Череповец (8202)49-02-64
Чита (3022)38-34-83
Якутск (4112)23-90-97
Ярославль (4852)69-52-93

sev@nt-rt.ru || <https://salvatore.nt-rt.ru/>